



**Vertikalspanner
KOPAL**

Vertikaldruck Spannsystem

- Ohne Unterbauten oder Einstellung, erlaubt das System, durch einfache Drehung des Knebelschlüssels, die stufenlose Anpassung der Spannhöhe, bei Beibehalten der gesamten Spannkraft.
- Passt zu allen Werkzeugmaschinentischen, Funkenerosionsmaschinen und Pressen, Tische mit Nuten oder Rastern (je nach Maschinenart).
- Die Spannelemente gehören zur Baureihe "Monobloc" und gewährleisten stabiles und kräftiges Spannen, sowie schnellste Montage, mit Spannkraften bis zu 50000 Newton.



**Bridage vertical
KOPAL**

Bridage à pression verticale

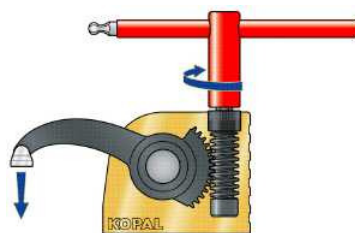
- Sans cales ni réglage, le système permet, d'une simple rotation de la clé de manoeuvre, l'adaptation en continu de la hauteur de bridage tout en conservant la puissance de serrage.
- Adaptable à toutes les tables de machines-outils, machines électro-érosion et tables de presse à rainures ou modulaires (suivant modèle).
- Les brides sont de type "monobloc" et assurent un montage stable, robuste, rapide à mettre en place et à démonter, avec une puissance de serrage allant jusqu'à 50000 Newton.



**Vertical clamping system
KOPAL**

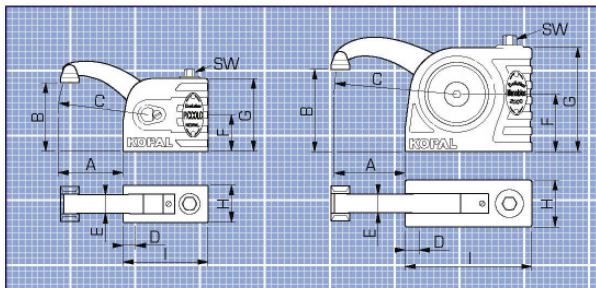
Clamping with vertical pressure

- This system requires neither riser block nor adjustment and clamping height can be adjusted at any time with a simple turn of the clamping key while maintaining clamping force.
- It can be used with all types of machine-tool tables, electrical discharge machines and modular or T-slot-type press tables (depending on model).
- The clamps are "monobloc" type, ensuring stable and robust mounting and rapid setting-up and dismantling, with a clamping force of up to 50000 N.



SPANNELEMENT

Spannschuh und Gehäuse Aluminium, Spannarm Stahl.
Spannschlüssel und Befestigungsschraube (wird separat geliefert).



Spanner	Spannkraft	Drehmoment Nm	A mm	B mm	C mm	D mm	E mm	F mm	G mm	H mm	I mm	SW mm	Best. Nr.
Piccolo kurzer Spannarm	6500 N	80	54	-15 bis 58	76	11	16	31	62.5	32	73	8	28-07021
Piccolo langer Spannarm	4200 N	80	100	-40 bis 90	122	11	16	31	62.5	32	73	8	28-07026
Monobloc kurzer Spannarm	16000 N	80	33	-0 bis 80	77	13	16	49	89	40	108	11	28-06022
Monobloc langer Spannarm	12000 N	80	61	-8 bis 102	105	13	16	49	89	40	108	11	28-06032
Monobloc XXL Spannarm	8000 N	80	132	-43 bis 155	176	13	16	49	89	40	108	11	28-06036
Spannschlüssel	Vernickelter Standard-Spannschlüssel (Piccolo)												
Spannschlüssel	Spannschlüssel kunststoffbeschichtet (Monobloc)												

BEFESTIGUNGSSCHRAUBE



Schraube	Best. Nr.
Piccolo M8 x 30	28-07720
Piccolo M10 x 35	28-07730
Piccolo M12 x 35	28-07735
Monobloc M10 x 35	28-06080
Monobloc M10 x 40	28-06085
Monobloc M10 x 45	28-06090
Monobloc M12 x 40	28-06065
Monobloc M14 x 45	28-06070
Monobloc M16 x 45	28-06075

UNTERBAU

in Aluminium

Befestigungsschrauben werden mitgeliefert.

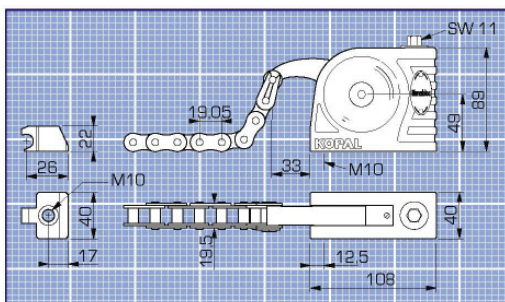


Untersatz	Best. Nr.
Piccolo : 60 mm	28-07030
Monobloc : 74 mm	28-06050

VERTIKALES SPANNSYSTEM

KETTEN-SPANNWERKZEUG

- Ausrüstung :
- 1 Monobloc kurzer Spannarm
 - 1 Kette Länge 1 Meter
 - 1 Einhakblock für die Kette
 - 1 Spannschlüssel



Ketten-Spannwerkzeug	Best. Nr.
Spannvorrichtung	28-06040